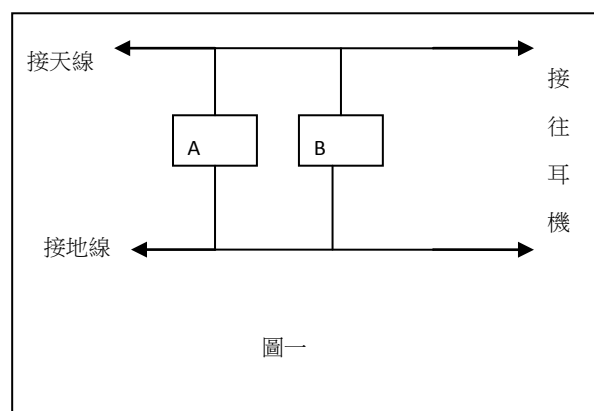


國立臺中教育大學九十九學年度研究所碩士在職專班招生考試

自然科學概論 試題

適用學系：科學應用與推廣學系

- 一、請描述原子是由那些更基本的粒子所組成，其電性分別為何？相對質量的大小為何？(10%)
- 二、何謂電解質？畫圖並說明將兩根電極插入強電解質溶液時，電流如何流通而使一個通電的燈泡發亮。(10%)
- 三、由喝汽水的經驗可知，溫度的高低對二氧化碳氣體的溶解度有何影響？壓力的大小對二氧化碳氣體的溶解度有何影響？(10%)
- 四、(1)請舉實例說明生物共同具有的特性。(2)試提出生物為何需具有這些共同的特性之理由。(10%)
- 五、(1)請寫出高等植物的主要器官及其各主要功用。(2)請寫出脊椎動物的主要系統及其各主要功用。(3)請比較高等植物與脊椎動物的主要功用異同之處。(10%)
- 六、試以 H1N1 疫苗為例，根據你的理解，詳細說明生物體免疫反應之主要學理及其作用情形。(10%)
- 七、如右圖一所示為二次大戰時盟軍士兵經常用來製造無線電收音機的電路圖。電路圖中所示兩個分別標記為 A 與 B 的長方形空格為放置電路元件的位置。已知該收音機需要一個用金屬線作成的線圈(記為元件 L)，一片經火燒烤後的刮鬍刀片(記為元件 C)，連接元件間的電線(記為元件 R)。



<<背面尚有試題>>

請回答下列問題(1)請說明應將前述的 L 及 C 元件分別置於電路中的那一個方格中；(2)請說明此電路能夠接收電磁訊號的物理原因。(10%)

八、有一人坐在鞦韆上進行擺動。請問此人會在鞦韆擺動到那一個位置時會經歷短暫的(模擬式的)無重力過程(此人仍受地球重力的作用但卻會與鞦韆的坐墊發生輕微分離的現象，此現象與太空人在太空站上所經歷的無重力現象類似)，並解釋你的理由。(10%)

九、請針對資源、氣候及生命等方面說明海洋所具有的重要性。(10%)

十、根據地質年代氣候變遷理論的說法，有那些因素可能引起氣候產生改變？(10%)

國立臺中教育大學九十九學年度研究所碩士在職專班招生考試

科學教育概論 試題

適用學系：科學應用與推廣學系

- 一、假冒科學之名試圖說服他人之謂為「偽科學」，請舉一個在臺灣社會曾發生過偽科學之事例，予以說明之。(10%)
- 二、科學界一向致力鼓勵社會中非主流的學生進入科學領域就讀，這些所謂非主流的學生如：女生、少數族裔、文化弱勢的人。請問科學界的意圖為何？換言之，鼓勵這些人進入科學領域對科學發展有何助益？(15%)
- 三、會閱讀與會寫作是基本的素養，本是語文教育中的任務；但當代的科學學習理論主張「科學學習即語言學習」。請你說明何以如此謂之。(15%)
- 四、何謂真實評量？在自然與生活科技領域如何實施真實評量，請舉例說明之(15%)。
- 五、何謂科學素養？在教學時如何增進學生科學素養的養成，試舉例說明之(15%)。
- 六、(1) 請比較「觀察」與「推論」有何不同。(5%)。
(2) 試設計一個可以促進學生「觀察」與「推論」的學習活動並簡要說明之。(10%)
- 七、試從探究教學的觀點簡要說明指導學生進行科展製作時大致分為哪幾個階段，並說明教師於各階段指導時應注意之事項。(15%)

國立臺中教育大學九十九學年度研究所碩士在職專班招生考試

專業語文 試題

適用學系：科學應用與推廣學系

一、根據本題英文文獻，以中文回答以下問題

1. 翻譯此論文的篇名(題目) (5%)
2. 說明研究目的、研究方法與設計 (10%)
3. 研究結果為何? (6%)
4. 研究建議為何? (4%)

The Effects on Students' Cognitive Achievement When Using the Cooperative Learning Method in Earth Science Classrooms.

Chun-Yen Chang and Song-Ling Mao

Abstract

This study investigated the effects of cooperative learning instruction versus traditional teaching methods on students' earth science achievement in secondary schools. A total of 770 ninth-grade students enrolled in 20 sections of a required earth science course participated in this nonequivalent control group quasi-experiment. The control groups ($n = 10$) received a traditional approach, while the experimental groups ($n = 10$) used cooperative strategies. Study results include (a) no significant differences were found between the experimental groups and the control groups when overall achievement ($F = 0.13, p > .05$), knowledge-level ($F = 0.12, p > .05$), and comprehension-level ($F = 0.34, p > .05$) test items were considered; and (b) students who worked cooperatively performed significantly better than students who worked alone on the application-level test items ($F = 4.63, p < .05$). These findings suggest that cooperative-learning strategies favor students' earth science performance at higher but not lower levels of cognitive domains in the secondary schools.

二、請閱讀以下文章，以中文寫出其大意 (20%)

Aluminum is the third most abundant element on Earth (after oxygen and silicon), but it is tightly locked into insoluble minerals such as kaolinite ($\text{Al}_2(\text{OH})_4\text{Si}_2\text{O}_5$) and bauxite (AlOOH). Acid rain from human activities is a

<<背面尚有試題>>

recent change in the history of Earth, and it is introducing soluble from of aluminum (and lead and mercury) into the environment. At a pH below 5, aluminum is mobilized from minerals and its concentration in lake water rises rapidly. At a concentration of 130 $\mu\text{g/L}$, aluminum kills fish. In humans, high concentrations of aluminum cause dementia, softening of bones, and anemia.

三、根據下文闡述或舉例說明碘劑量多寡對人體生理的影響及善用科學的重要性。(15%)

許多登山者利用碘消毒河水或湖水使之可安全飲用。碘比僅可過濾細菌但無法過濾病毒的過濾器還有效，因為病毒小到可以通過濾膜，但碘卻可以殺死水中的所有物質。登山者會攜帶一個 60 mL 玻璃瓶內含固體碘與鐵氟龍襯裡的蓋子。此晶體可以使溶液含飽和碘。使用蓋子量取瓶中的溶液加入裝有 1L 的河水或湖水中，放置 30 分鐘，即可飲用。記住，只使用飽和碘溶液，不使用固體碘，因過多的碘對人體有害。維生素 C 是一種在於許多食物中的還原劑，它可快速的與碘反應。因此在消毒河水或湖水的 30 分鐘內，不可加入含維生素 C 飲料。

四、請閱讀下面三篇文章，對於每一篇文章請提出你覺得最恰當的文章標題 (10%)，又**每篇請各寫出四點該篇重要內容** (30%)

第一篇

由於人類的活動日趨頻繁，使得大氣中溫室氣體的濃度增加，促使地球的平均溫度上升，造成全球氣候的異常，引發嚴重的環境問題。在人為產生的溫室氣體中，數量最多的就是二氧化碳，這是人類大量燃燒煤、石油、天然氣等化石燃料，加上開墾森林綠地做為耕地或生活空間，使得二氧化碳經由植物轉化成有機物的機會下降，以及工業發展所造成的廢氣排放所致。近 100 年來，大氣中的二氧化碳濃度已經上升了約 30%，導致地球的平均溫度上升了攝氏 0.6 度。大氣中 CO_2 的濃度，在過去半個世紀中增加了 1/5 以上，預測到 21 世紀結束時，將提升到 700 ppm (體積)，是目前的 1.8 倍以上。

木薯是熱帶地區人民碳水化合物的主要來源，消費量僅次於稻米、玉米。木薯含有氰化物前驅物質含氰配醣體 (cyanogenic glycosides)，本身無毒，但是在咀嚼、消化過程中，含氰配醣體水解後會轉化為有毒的氰化物，如氫氰酸 (hydrocyanic acid)。中毒輕者噁心、嘔吐、下痢、昏眩，嚴重者呼吸衰竭而死，

還會引起甲狀腺腫，並傷害視神經和運動神經。木薯表皮中含氰配醣體最多，因此要先刮去外皮，煮熟後才能食用。

科學家發現植物在高 CO₂ 環境中生長，會長得較高，木質部較多，枝條較多，葉片較小，但是木薯的地下塊根變小，重量減了 8 成。不只塊根變小了，還變得更毒，含氰配醣體含量增加了兩倍，總量成為原先的 3 倍，大部分出現在葉片中。

學者又發現，稻、麥、木薯等植物，葉片上的氣孔在高 CO₂ 環境中會收縮。而氣孔收縮，對植物不利。因為水由氣孔蒸散，產生虹吸力，利於根部吸收土壤中的水分與養分。要是氣孔收縮，蒸散作用產生的虹吸力就變小了，根部吸收的水分與養分就會減少。結果，這類植物在高 CO₂ 環境中生長，會缺乏鈣、鎂、磷等礦物質，高達 15%。更重要的是，蛋白質也會缺乏。

第二篇

奈米技術在生醫領域的應用，被視為奈米技術最具潛力的應用方向之一。利用分子層次的操控技術，應用在生物體上解決生物學的相關問題，便稱為奈米生物技術。在初期，奈米醫學致力於改善現有各項醫療及診斷技術。近年來，藉由奈米科技的原子與分子操控技術，人們也可以把單一元件組成具多機能的套件。因此，奈米醫學可以定義成「把奈米大小的材料、設計或技術運用到疾病的診斷與治療上的一門新興科學。」

當傳統材料奈米化後，它們的物理、化學性質及生物相容性都會隨著改變。奈米粒子（介於 1 ~ 100 奈米的顆粒或結構材料）可能會經由呼吸、飲食、血管注射、皮膚接觸等途徑進入生物體內。例如懸浮在空氣中的奈米粒子可能被生物體吸入而到達肺臟，或經由含奈米粒子的水或食物進入腸胃道。此外，奈米化的藥物經靜脈注射、或外用藥物及美容品經皮膚接觸，也會進入生物體內。藥物經過奈米化處理後，可以提高它的生物利用度及製劑的均勻性、分散性及吸收性，如：改變藥物溶水性，或者增加不同的給藥途徑，或藥物的吸收、分布、代謝、排泄等產生改變，甚至可達到定量緩慢釋放與對標定特定細胞的釋放功能。

因為奈米粒子非常小，可以進入許多種細胞，包括紅血球、吞噬球、神經元、肝細胞、腎小管上皮細胞等。奈米粒子可能是經過胞吞作用進入細胞，因方式及細胞種類、位置不同而造成奈米粒子在各組織中濃度的不同。當奈米粒子進入細胞或組織後，有些會出現凝集或裂解的現象，裂解後的分子可能會傷害細胞內的胞器，例如粒線體，進一步干擾細胞的功能。

奈米粒子被生物體吸收的速率快、排泄慢、停留在體內的時間長，特別是非有機奈米材料，更為明顯。所以殘留在生物體內的奈米粒子，有些會造成組織發

<<背面尚有試題>>

炎、壞死及纖維化，有些會造成粒線體的變形或細胞死亡。但不是所有種類的奈米粒子對組織或細胞都會產生毒性，也不是一種奈米粒子對所有的組織或細胞都會產生毒性。毒性取決於奈米粒子本身材料的特性，包括生物相容性、物理性質、化學性質、機械性質、粒徑的大小與形狀等。另外，奈米粒子進入組織或細胞後，它的溶解度及濃度也會影響毒性的產生。現在認為奈米粒子導致毒性的機轉，也可能與細胞產生過氧化物自由基有關。

第三篇

小花蔓澤蘭具優異的生長、生殖遺傳特性，又可產生數量驚人的種子。發育後的藤蔓善於攀沿、纏勒，繁盛的莖葉覆蓋鄰近的灌木甚或喬木，致使被攀附的植物無法進行光合作用，生長衰微，最後枯死，是最具侵略性的入侵雜草。

小花蔓澤蘭原產於中南美洲加勒比海沿岸，在原產地長期共演化的結果，已受到當地昆蟲及病原微生物的制約，並不會造成顯著的為害，而能和生態系和諧共存。在 20 世紀初期，它被南亞、東南亞一些國家引進種植當作綠色植被。由於旺盛的生命力、生長勢和拓植能力，多年來它已遍布大洋洲、澳洲、印尼、巴布尼幾亞、馬來西亞、印度、中國廣東、香港等地。據臺灣特有種生物研究中心的調查，全臺 23 縣市，除臺北縣市、新竹市，以及離島的金門、馬祖、澎湖外，至少已有 18 縣市，共約五萬多公頃的農林棲地已被入侵。

一般而言，對於本地原生雜草的防治，最常使用的是化學性殺草劑。雖可收到立竿見影之效，但無法永續，須一再噴撒，帶來的後遺症是環境污染、生態系平衡的破壞，以及抗殺草劑的超級雜草出現。

另類的防治方法是淹沒式生物防治，這種做法須預先調查、篩選本土可寄生目標雜草的微生物，一般以真菌為主，行大量繁殖，研發最佳劑型，然後在田間施用。這種真菌性殺草劑，應選擇具有寄主專一性，只侵染目標性雜草，而不侵染其他重要農林作物的種類，例如利用不同專化型的炭疽病菌，防治各種不同的雜草。或是利用不具寄主專一性，但在傳播能力範圍內，並無寄主作物存在的病原真菌，如利用卵菌的厚膜孢子製成殺草劑，來防治柑桔園的雜草。

這些淹沒式的生物性殺草劑的共同特性，是本土性、大量人工繁殖和大量噴撒，但不一定具持續性效果。另一方面，對於入侵性，已立足且大面積蔓延的外來雜草，通常最有效的防治方法就是所謂的古典生物防治方法。這種方法是引進可有效抑制平衡入侵雜草的天敵，如昆蟲或真菌。引進後，以人工大量繁殖，然後在入侵雜草的棲地釋放，藉由取食或寄生導致入侵雜草群變小，生長受到限縮，達到抑制效果。